

Vážení zákazníci!

Děkujeme vám, že jste se rozhodli pro náš výrobek.

Doufáme, že s ním budete spokojeni,

a že splní všechny vaše představy.

Předem si prosím prostudujte návod na použití.

**CITY
CRASH
TEST**

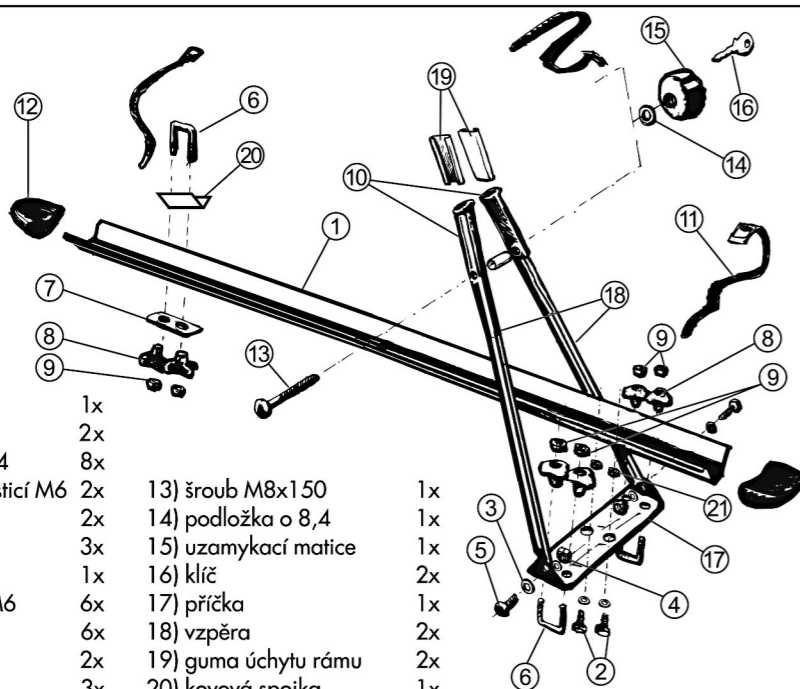
CZ

MONTÁŽNÍ NÁVOD

KUSOVNÍK

váha nosiče
2,5 kg

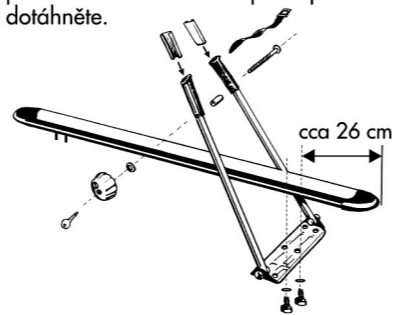
- | | | | |
|--------------------------|----|----------------------------|----|
| 1) alu profil | 1x | 13) šroub M8x150 | 1x |
| 2) šroub M6x10 | 2x | 14) podložka o 8,4 | 1x |
| 3) podložka ø 6,4 | 8x | 15) uzamykací matice | 1x |
| 4) matice samojistící M6 | 2x | 16) klíč | 2x |
| 5) šroub M6x16 | 2x | 17) příčka | 1x |
| 6) třmen | 3x | 18) vzpěra | 2x |
| 7) příčka malá | 1x | 19) guma úchytu rámu | 2x |
| 8) matice ruční M6 | 6x | 20) kovová spojka | 1x |
| 9) matice M6 | 6x | 21) čtyřhranná matice malá | 2x |
| 10) úchyt rámu | 2x | | |
| 11) jistící řemínek | 3x | | |
| 12) čelní kryt | 2x | | |



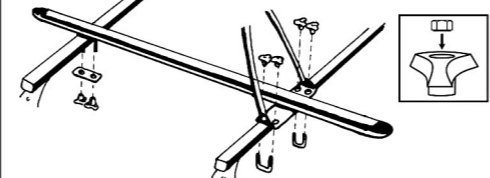
- ① Nasuňte třmen s kovovou spojkou z jedné strany a čtyřhranné matice z druhé strany do spodní drážky alu profilu. Nasadte čelní krytky.



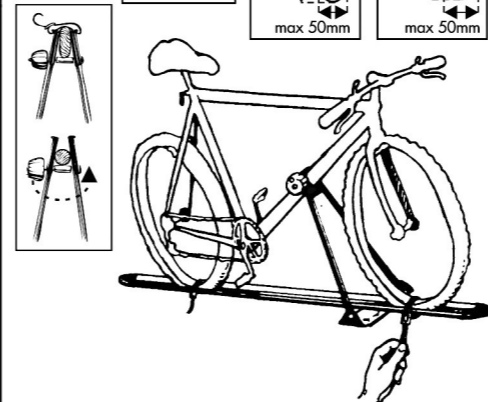
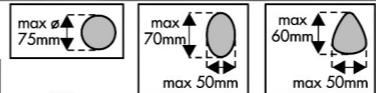
- ② Sestavenou příčku se vzpěrami spojte s alu profilem šrouby M6x10 s podložkami o 6,4mm a čtyřhrannými maticemi malými, které jsou již připraveny ve spodní drážce alu profilu. Asi 26 cm od kraje alu profilu dotáhněte.



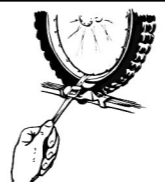
- ③ Do ručních matic nasuňte matice M6. Položte nosič kol na základní střešní nosník. Doporučená rozteč zákl. střešních nosníků je 700mm. Pomocí třmenů dotáhněte nosič k základnímu střešnímu nosiči.



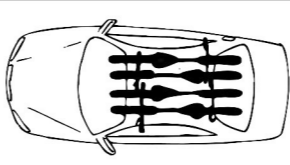
- ④ Vložte kolo do nosiče a utáhněte pevně ruční uzamykací maticí rám kola. Poté matici uzamčete otočením klíče. Dále je nezbytné použít jistící řemínek pro zajištění rámu kola. Šroub s maticí lze v případě potřeby přendat na druhou stranu.



- ⑤ Kolo k nosiči vždy pevně přitáhněte řemínky a zkontrolujte správnost funkce řemínků. Bez tohoto dotažení je nosič nefunkční a může dojít k vypadnutí kola z nosiče.



- ⑥ Na automobil lze umístit až 4 jízdní kola. Umístění dle obrázku.



UPOZORNĚNÍ

- Nepřekračujte povolenou nosnost střechy vozu.
- Šířka nákladu nesmí přesahovat obrys vozidla.
- Převážená jízdní kola vždy řádně připevněte k nosníkům.
- Po montáži kola dejte pozor na výšku vozidla (při vjezdu a výjezdu z garáží, tunelů apod.)
- Jízdu vždy přizpůsobte nákladu. Pozor při zrychlení, brzdění, průjezdu zatáčkami, při bočním větru. V zájmu bezpečnosti jízdy byste neměli využívat max. rychlost vozu.
- Šroubové spoje po krátké jízdě zkontrolujte a případně dotáhněte, poté v příslušných intervalech kontrolujte náklad a dotažení šroubových spojů a dotažení řemínků.
- Po použití nosič demontujte a očistěte, šroubové spoje nakonzervujte.
- Doporučená maximální přepravní rychlost je 110km/h.

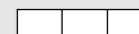
ZÁRUČNÍ LIST

RAZÍTKO A PODPIS PRODEJCE,
DATUM PRODEJE



VÝSTUPNÍ KONTROLA

V případě ztráty si náhradní klíč objednejte u výrobce nosiče. Zde si poznačte číslo klíče vašeho nosiče:



PODMÍNKY ZÁRUKY

Záruka na střešní nosič je 36 měsíců ode dne prodeje. Při reklamaci vždy předložte záruční list. Záruka se nevztahuje na mechanická poškození vzniklá vlivem neodborného zacházení, nedodržením návodu na použití, používáním neoriginálních komponentů!

TECHNICKÁ PODPORA, NÁHRADNÍ DÍLY
TECHNICAL SUPPORT, SPARE PARTS
tel.: +420 777 347 000 • +420 777 454 451 • +420 777 800 304
e-mail: hakrbmo@hakrbmo.cz • www.hakrbmo.cz

HAKR car accessories	ASN HAKR BRNO s.r.o. Újezd u Brna
Typ: SNK 3	ATEST 8SD 1305/II



3 ROKY ZÁRUKY
3 YEARS WARRANTY

www.hakrbmo.cz

Vážení zákazníci!

Ďakujeme vám, že ste sa rozhodli pre náš výrobok.

Dúfame, že s ním budete spokojní,

a že splní všetky vaše predstavy.

Predtým si prosím preštudujte návod na použitie.

**CITY
CRASH
TEST**

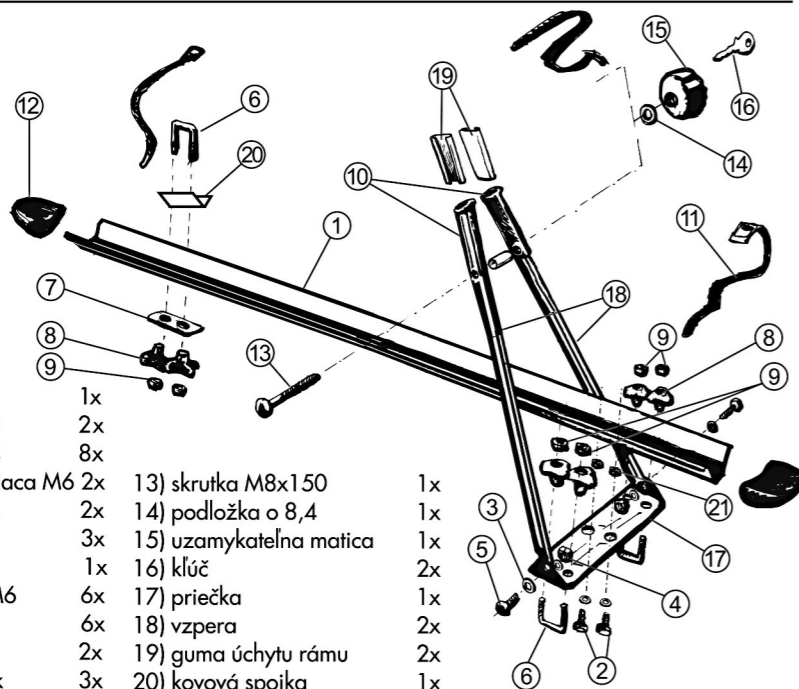
SK

MONTÁŽNY NÁVOD

KUSOVNÍK

váha nosiča
2,5 kg

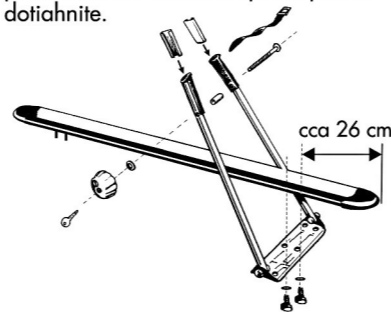
- | | | | |
|--------------------------|----|-----------------------------|----|
| 1) alu profil | 1x | 13) skrutka M8x150 | 1x |
| 2) skrutka M6x10 | 2x | 14) podložka o 8,4 | 1x |
| 3) podložka ø 6,4 | 8x | 15) uzamykateľná matica | 1x |
| 4) matica samoistiaca M6 | 2x | 16) kľúč | 2x |
| 5) skrutka M6x16 | 2x | 17) priečka | 1x |
| 6) strmeň | 3x | 18) vzpera | 2x |
| 7) priečka malá | 1x | 19) guma úchyty rámu | 2x |
| 8) matica ručná M6 | 6x | 20) kovová spojka | 1x |
| 9) matica M6 | 6x | 21) štvorhranná matica malá | 2x |
| 10) úchyt rámu | 2x | | |
| 11) istiací remienok | 3x | | |
| 12) čelný kryt | 2x | | |



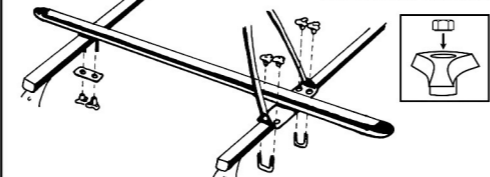
① Nasuňte strmeň s kovovou spojkou z jednej strany a štvorhrannú maticu z druhej strany do spodnej drážky alu profilu. Nasadte čelné krytky.



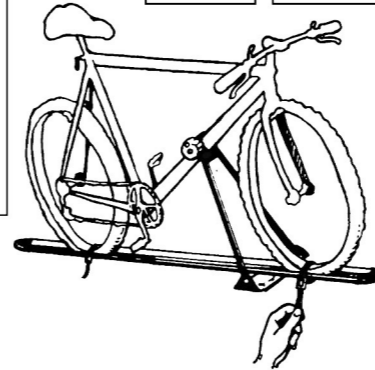
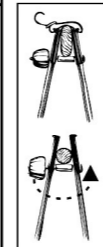
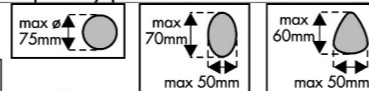
② Zostavenú priečku so vzperami spojte s alu profilom skrutkami M6x10 s podložkami ø 6,4mm a štvorhrannými maticami malými, ktoré sú pripravené vo spodnej drážke alu profilu. Asi 26 cm od kraja alu profilu dotiahnite.



③ Do ručných matíc nasuňte matice M6. Položte nosič bicyklov na základ. strešný nosník. Doporučená rozteč základ. strešných nosníkov je 700mm. Pomocou strmeňov dotiahnite nosič k základnému strešnému nosiču.



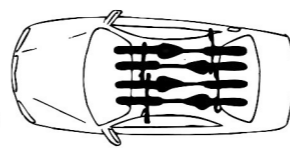
④ Vložte bicykel do nosiča a utiahnite pevne ručnou uzamykacou maticou rám bicykla. Potom maticu uzamknite otočením kľúča. Ďalej je nutné použiť zaistovací remienok na zaistení rámu bicykla. Skrutku s maticou možno v prípade potreby prehodiť na druhú stranu.



⑤ Bicykel k nosiču vždy pevne pritiahnite remienkami a skontrolujte správnosť funkcie remienkov. Bez tohto dotiahnutia je nosič nefunkčný a môže prísť k vypadnutiu bicykla z nosiča.



⑥ Na automobil možno umiestniť až 4 bicykle. Umiestnenie podľa obrázku.



UPOZORNENIE

- Neprekračujte povolenú nosnosť strechy vozidla.
- Šírka nákladu nesmie presahovať obrys vozidla.
- Prevážané bicykle vždy starostlivo pripevnite k nosníkom.
- Po montáži bicykla dajte pozor na výšku vozidla (pri vjazdu a výjazdu z garáží, tunelov...)
- Jazdu vždy prispôbajte nákladu. Pozor pri zrýchlení, brzdení, prejazde zákrutami, pri bočnom vetre. V záujme bezpečnosti jazdy byste nemali využívať max. rýchlosť vozidla.
- Skrutkové spoje po krátkej jazde skontrolujte a prípadne dotiahnite, potom v príslušných intervaloch kontrolujte náklad a dotiahnutie skrutkových spojov a dotiahnutie remienkov.
- Po použití nosič demontujte a očistite, skrutkové spoje nakonzervujte.
- Doporučená maximálna prepravná rýchlosť je 110km/h.

ZÁRUČNÝ LIST

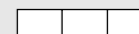
PEČIATKA A PODPIS PREDAJCE,
DÁTUM PREDAJA



VÝSTUPNÁ KONTROLA



V prípade straty si náhradný kľúč objednajte u výrobcu nosiča.
Tu si poznačte číslo kľúča vášho nosiča:



PODMIENKY ZÁRUKY

Záruka na strešný nosič je 36 mesiacov odo dňa predaja. Pri reklamácii vždy predložte záručný list. Záruka sa nevzťahuje na mechanické poškodenia vzniknuté vplyvom neodborného zaobchádzania, nedodržaním návodu na použitie, používaním neoriginálnych komponentov!

TECHNICKÁ PODPORA, NÁHRADNÍ DÍLY
TECHNICAL SUPPORT, SPARE PARTS
tel.: +420 777 347 000 • +420 777 454 451 • +420 777 800 304
e-mail: hakrbmo@hakrbmo.cz • www.hakrbmo.cz

HAKR car accessories	ASN HAKR BRNO s.r.o. Újezd u Brna
Typ: SNK 3	ATEST 8SD 1305/II



3 ROKY ZÁRUKY
3 YEARS WARRANTY

www.hakrbmo.cz